

CANASTILLA PARAJUNTAS

¿Qué son? Son armazones de barras de acero para la transferencia de cargas en juntas de pisos y pavimentos de concreto, manteniendo una alineación vertical y horizontal entre losas consecutivas.



EQUI[®]
CONSTRUCTOR
Andamios maquinaria y accesorios para cimbra

CANASTILLA PARA JUNTAS

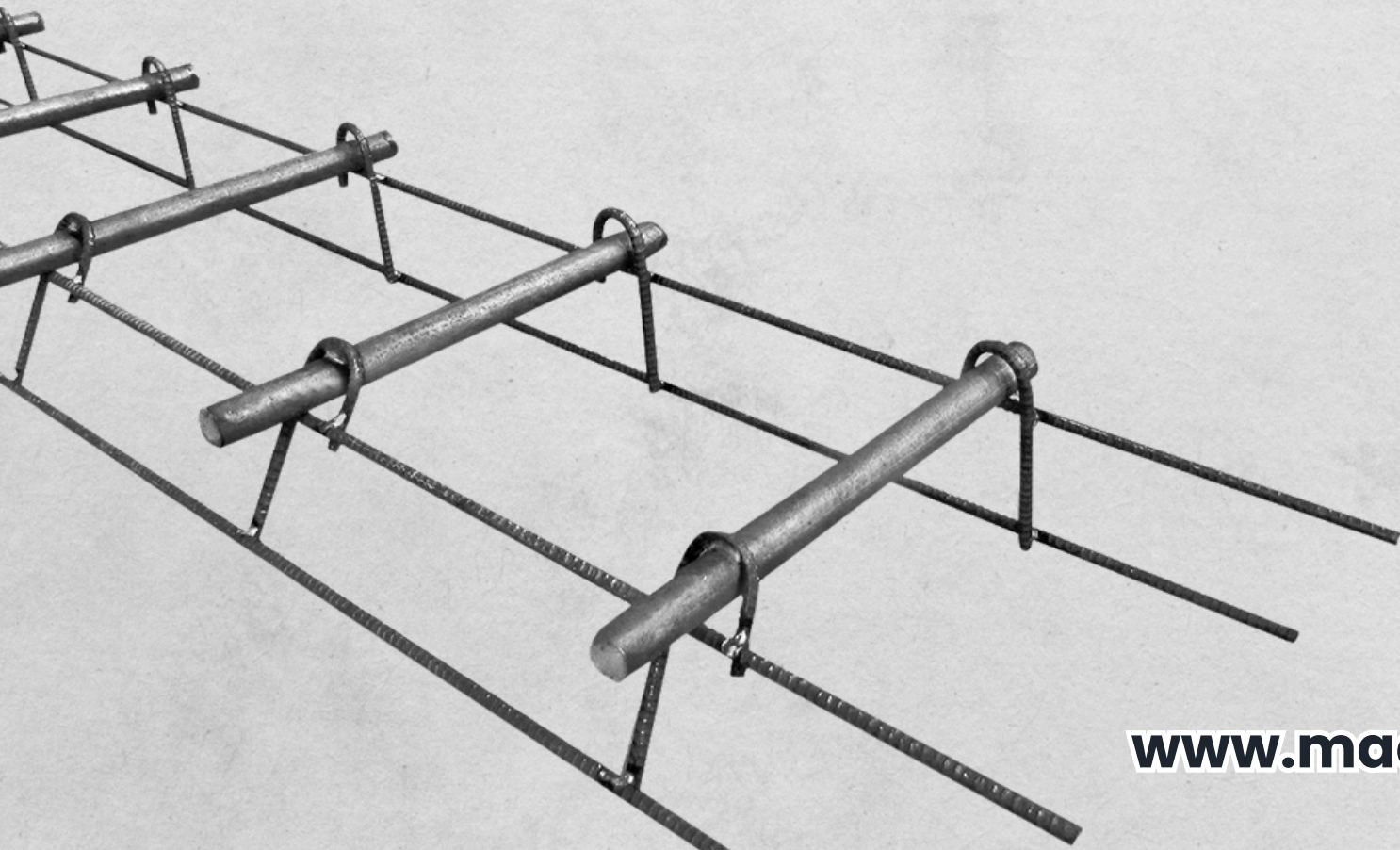


Prolonga la vida útil de las losas de concreto

EQUI[®]
CONSTRUCTOR
Andamios maquinaria y accesorios para cimbra

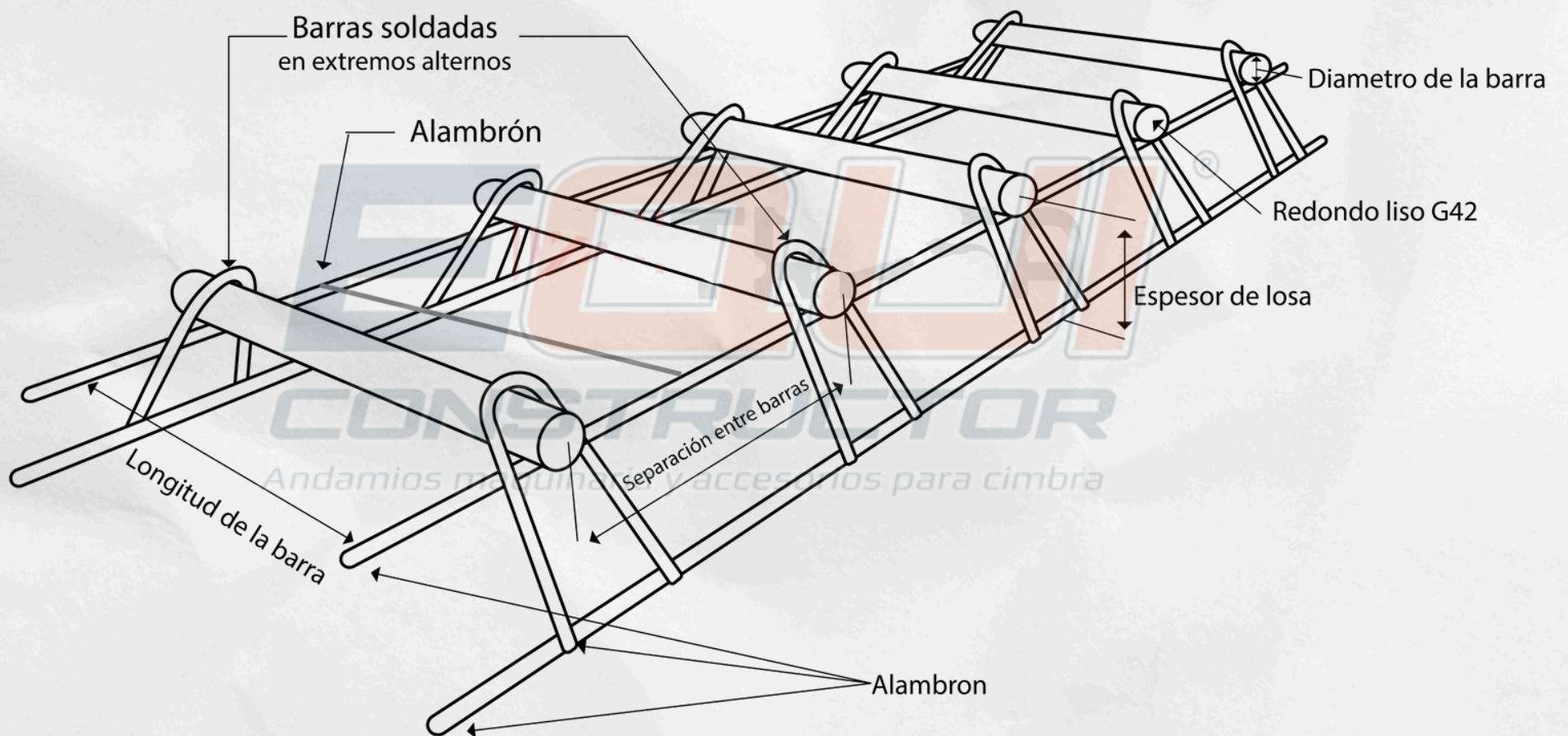


Reducen fallas de agrietamiento y alabeo



www.maquinaria-ligera.mx

ESTRUCTURA DE CANASTILLA PARA JUNTAS



www.maquinaria-ligera.mx





