

# Ficha Técnica

## HAMACAS O ANDAMIOS COLGANTES

 HYPERMAQ

## Hamacas o Andamios Colgantes

### Especificaciones Técnicas

Las Hamacas o Andamios Colgantes (también llamadas aparejos) son estructuras metálicas diseñadas para trabajos en altura donde no se puede llegar con los andamios o bien no hay lugar para apilarlos. Estos aparejos tienen una capacidad de carga de 500 kg.

Fabricadas en ángulo de acero de 1/8" X 1 1/2" soldadas con proceso MIG (micro alambre) la cubierta está hecha de Triplay de 15 mm.

Estas Hamacas se tienen disponibles de stock en medidas de 2 mts, 3 mts, 4 mts, 4.5 mts y 5 mts. También podemos fabricarla de la medida que usted requiera.

Además de la plataforma esta hamaca viene con un par de malacates que son sistemas para carga que tiene 50 mts de cable de acero de 1/4" y un sistema de engranes que lo prevé de una gran seguridad además de eso una de las manivelas se coloca de manera tal que funciona como freno, los bujes y el engrane principal están fabricados en bronce lo que los hace de excelente calidad y seguridad. Cuenta también con un rodapié de 15 cm de alto como lo indica la Norma Oficial Mexicana NOM-009-STPS-2011 "Condiciones de seguridad para realizar trabajos en altura"

#### Incluye:

- 1 pz Rodapié de 15 cm de alto.
- 2 pz Malacates manuales.
- 2 pz Liras de sostén.
- 3 pz Barandales.
- 1 pz Plataforma.
- 2 pz Varilla de cierre.



Tel: 26-07-16-37

Web: [equiconstructor.com.mx](http://equiconstructor.com.mx)

correo: [contacto@equiconstructor.mx](mailto:contacto@equiconstructor.mx)

## Hamacas o Andamios Colgantes

OBLIGACIONES Y CONDICIONES DE SEGURIDAD PARA LA INSTALACIÓN, OPERACIÓN Y MANTENIMIENTO DE HAMACA MANUAL (CON SISTEMA MALACATE)

### I.- OBLIGACIONES GENERALES

#### I.1 OBLIGACIONES DE NUESTRA EMPRESA –ARRENDADORA-:

I.1.1 Proporcionar en buen estado el equipo, así como en las condiciones mecánicas adecuadas para su uso tales como equipo limpio, piezas completas de la hamaca, cables sin torceduras ni rotos, los barandales no deberán estar doblados o soldados, base de plataforma con madera en buen estado.

I.1.2 Proporcionar al cliente los manuales de operación y seguridad.

I.1.3 Aclarar al cliente que no podrá hacer ninguna reparación al equipo, ni abrir el sistema de malacates por seguridad, esto solo lo podrá hacer la empresa.

I.1.4 Entregar al cliente los cables en buen estado y aclarar al cliente que la empresa no recibirá cables rotos o dañados por su uso y estos serán cobrados en caso de haber sido cortados o deteriorados por su uso tal que representen un riesgo.

I.1.5 Por seguridad la empresa arrendadora podrá hacer revisiones periódicas en obra sobre el correcto uso de la hamaca, así mismo en caso de detectar alguna falla se podrá proceder a revisar el equipo en sitio o recogerlo y llevarlo a la planta para una revisión más detallada o bien sustituir el sistema de malacate para evitar riesgos.

Tel: 26-07-16-37

Web: [equiconstructor.com.mx](http://equiconstructor.com.mx)

correo: [contacto@equiconstructor.mx](mailto:contacto@equiconstructor.mx)

## Hamacas o Andamios Colgantes

OBLIGACIONES Y CONDICIONES DE SEGURIDAD PARA LA INSTALACIÓN, OPERACIÓN Y MANTENIMIENTO DE HAMACA MANUAL (CON SISTEMA MALACATE)

### **I.2 OBLIGACIÓN DEL (CLIENTE):**

I.2.1 Proporcionar al usuario final o su trabajador la capacitación y adiestramiento para la instalación y operación de la hamaca.

I.2.2 Conocer y cumplir con las condiciones de seguridad de instrucciones de los manuales de instalación y operación de las hamacas.

I.2.3 Utilizar el equipo de protección personal.

I.2.4 La hamaca no puede ser arrendada a un tercero por parte del cliente sin autorización o conocimiento de la empresa arrendadora.

I.2.5 La hamaca no puede ser cambiada de obra sin previo aviso a la empresa arrendadora.

I.2.6 En caso de que el cliente no esté cumpliendo con las normas de seguridad estipuladas en la NOM, el arrendador puede retirar su equipo para evitar riesgos y accidentes.

Tel: 26-07-16-37

Web: [equiconstructor.com.mx](http://equiconstructor.com.mx)

correo: [contacto@equiconstructor.mx](mailto:contacto@equiconstructor.mx)

## Hamacas o Andamios Colgantes

### OBLIGACIONES Y CONDICIONES DE SEGURIDAD PARA LA INSTALACIÓN, OPERACIÓN Y MANTENIMIENTO DE HAMACA MANUAL (CON SISTEMA MALACATE)

#### 2. CONDICIONES DE SEGURIDAD

##### 2.1- DURANTE LA INSTALACIÓN:

2.1.1 Los trabajadores que instalen el equipo deben estar autorizados por el Proveedor y seguir las instrucciones del manual, no pueden trabajar en la hamaca personas que sufran de vértigo, epilepsia, o algún trastorno neurológico.

2.1.2 Se debe evitar que la ubicación y puntos de anclaje o sujeción de la hamaca constituyan un factor de riesgo y tengan un punto fijo de sujeción al edificio o estructura sobre la cual se esté montando el equipo.

2.1.3 La instalación de la hamaca deberá hacerse a nivel de suelo o desde el punto de suspensión de la misma, en estos casos, los soportes de suspensión deben de estar diseñados para facilitar la instalación. La instalación de la hamaca a los elementos de suspensión en azotea donde se soporta la hamaca son responsabilidad del Proveedor, así como la seguridad y verificación de los mismos para soportar el peso total de los usuarios y el equipo.

2.1.4 La capacidad de carga de la hamaca no debe ser mayor a 250 kg ya que los cables de suspensión no están dispuestos para una carga mayor.

2.1.5 Los cables en su trayecto no deben estar en contacto con superficies cortantes, concreto, piedra o superficies calientes o con cables de alta tensión.

2.1.6 Los cables de suspensión deben descender en forma vertical desde el soporte de suspensión hasta el malacate, sin que doblen en cornisas, pretilas o similares, ni se apoyen en estructuras que presenten equilibrio inestable.

2.1.7 Las hamacas cuentan con barandales en todo su perímetro que deben ser colocadas sin excepción antes de su elevación y operación.

2.1.8 La separación entre cables nunca debe ser mayor a la distancia entre los centros de malacates. Para hamaca con plataforma de: separación entre cables:

3 metros 2.40 metros

5 metros 4.30 metros

2.1.9 No omitir en el armado ninguna de las piezas que componen la hamaca, ya que todas y cada una de ellas dan seguridad y tienen una función en la estructura al equipo.

2.1.10 Primero colocar Roda pie de lado vertical para después poner del lado vertical (Roda Pie) al instalar el rodapié contarás con tornillos de  $(\frac{1}{4})$ , dependiendo el tamaño de la hamaca serán los tornillos que requiere. De una hamaca de 3 metros serán 10 tornillos, de 4, 4(1/2) y 5 metros requiere de 12 tornillos.

Tel: 26-07-16-37

Web: [equiconstructor.com.mx](http://equiconstructor.com.mx)

correo: [contacto@equiconstructor.mx](mailto:contacto@equiconstructor.mx)

## Hamacas o Andamios Colgantes

### 2.2.- DURANTE LA OPERACIÓN:

2.2.1 Esta hamaca es únicamente para un desplazamiento menor a 40 mts. ya que un desplazamiento mayor requiere un equipo eléctrico por regulación de la NOM-009-STPS-1999.

2.2.2 Solo personal autorizado por el arrendador podrá operar el equipo, siguiendo las instrucciones del manual.

2.2.3 Antes de iniciar el turno de trabajo, el operador debe:

- revisar el soporte de suspensión y la plataforma, verificando que se encuentren en condiciones seguras de operación, así como verificar que no existan obstáculos que interfieran con su desplazamiento, y que todas las tuercas y tornillos estén correctamente apretados.
- probar los malacates con sus dispositivos de seguridad, tanto en el ascenso como en el descenso, a una altura inferior a los 3 mts.

2.2.4 Al concluir el turno de trabajo, el operador debe retirar las herramientas o materiales de la plataforma de trabajo y posicionar éste, en caso de ser posible, sobre el piso. Cuando el equipo suspendido esté fuera de operación, debe ser amarrado o asegurado, de tal forma que su movimiento no sea causa de riesgo.

2.2.5 Todo el personal que haga uso de la hamaca, debe contar con casco de barboquejo, calzado antiderrapante y resistente a los materiales a los que estará expuesto, así como un arnés de seguridad unido a una línea de vida suspendida independiente a cualquier elemento de la hamaca.

2.2.6 Bajo ninguna circunstancia se debe sobrepasar la capacidad máxima de 250 kg de peso sobre la plataforma.

2.2.7 El acceso o salida de la plataforma debe realizarse en puntos seguros por un solo trabajador a la vez. Se consideran puntos seguros, aquellos que se encuentren a una distancia no mayor de 50 cm del nivel del piso o de la azotea.

2.2.8 Bajo ninguna circunstancia debe permitirse que los trabajadores suban o desciendan por los cables de suspensión.

2.2.9 Antes de iniciar cualquier movimiento del equipo suspendido de acceso, se debe verificar que ningún objeto sobresalga de la plataforma.

2.2.10 Antes de iniciar el movimiento vertical de la plataforma, se debe colocar la herramienta, equipo o material en contenedores. Durante el movimiento del equipo no se debe permitir que los trabajadores sostengan objetos en sus manos.

2.2.10 Antes de iniciar el movimiento vertical de la plataforma, se debe colocar la herramienta, equipo o material en contenedores. Durante el movimiento del equipo no se debe permitir que los trabajadores sostengan objetos en sus manos.

2.2.11 La plataforma de la hamaca debe ser elevada o bajada de manera que no tenga una inclinación mayor a 20° con la horizontal.

2.2.12 Los soportes de suspensión no deben ser desplazados cuando exista personal en la hamaca.

2.2.13 La hamaca no es un elevador de carga, ni debe desplazarse material o equipo en ella sin la presencia de personal en la plataforma.

2.2.14 No se debe permitir la acumulación de herramienta o materiales en las plataformas en cantidad tal que represente un riesgo por sobrepeso, tampoco permitir que estos se balanceen durante el descenso o ascenso de la hamaca.

2.2.15 Queda prohibido laborar o permanecer en la hamaca cuando existan tormentas eléctricas, vientos o lluvias.

2.2.16 La hamaca no deberá estar instalada o suspendida cerca de cables o transformadores de energía eléctrica, la distancia mínima entre alguno de estos elementos debe ser de 3 mts.

2.2.17 Se deben delimitar y colocar señales de seguridad bajo el área de trabajo de la hamaca, de acuerdo a lo establecido en la NOM-026-ST

OBLIGACIONES Y CONDICIONES  
DE SEGURIDAD PARA LA INSTALACIÓN,  
OPERACIÓN Y MANTENIMIENTO DE  
HAMACA MANUAL (CON SISTEMA MALACATE)

Tel: 26-07-16-37

Web: [equiconstructor.com.mx](http://equiconstructor.com.mx)

correo: [contacto@equiconstructor.com.mx](mailto:contacto@equiconstructor.com.mx)

## Hamacas o Andamios Colgantes

OBLIGACIONES Y CONDICIONES DE SEGURIDAD PARA LA INSTALACIÓN, OPERACIÓN Y MANTENIMIENTO DE HAMACA MANUAL (CON SISTEMA MALACATE)

### 3.- COMO DETECTAR FALLAS O DAÑOS EN LA HAMACA

Solicitar a nuestra empresa –arrendador- la revisión del cable cuando este presente cualquiera de lo siguientes casos:

- a) doce alambres rotos de manera aleatoria en un mismo cable
- b) desgaste de los alambres individuales exteriores, en más de un tercio del diámetro original
- c) cuando se presente evidencia de daño por calor, desgaste, quemaduras por flama o haya sido afectado por la corrosión
- d) cuando se formen ondas en el cable y se produzca una torsión no balanceada del cable.



Si se presentasen cualquiera de estos problemas en los cables, se deberá suspender la operación y uso de la hamaca y dar aviso.

inmediato al arrendador.

#### RESTRICCIONES DE USO:

- NO Introducir desarmadores o algún otro objeto en el mecanismo de los malacates
- NO Reparar un cable dañado por su cuenta
- No inmovilizar la polea guía del cable
- Nunca aplicar grasa o alterar el mecanismo de los malacates
- No abrir la caja del malacate
- En caso de no cumplir con alguna de las condiciones de seguridad para la instalación y operación de la misma.

Tel: 26-07-16-37

Web: [equiconstructor.com.mx](http://equiconstructor.com.mx)

correo: [contacto@equiconstructor.mx](mailto:contacto@equiconstructor.mx)

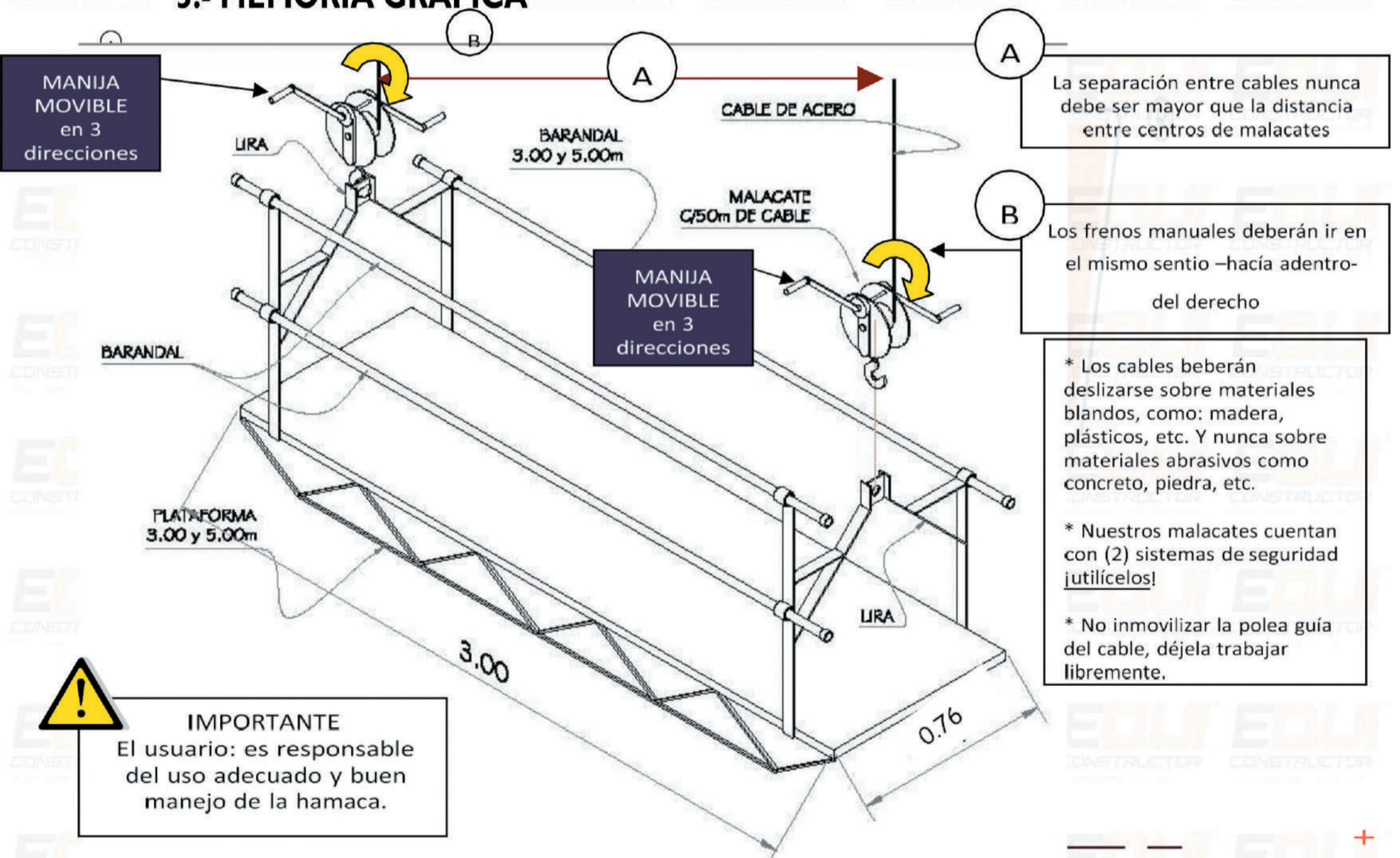
## Hamacas o Andamios Colgantes

OBLIGACIONES Y CONDICIONES DE SEGURIDAD PARA LA INSTALACIÓN, OPERACIÓN Y MANTENIMIENTO DE HAMACA MANUAL (CON SISTEMA MALACATE)

### 4.- MANTENIMIENTO

EL MANTENIMIENTO del equipo solo está a cargo y supervisión del personal de la empresa arrendadora:

### 5.- MEMORIA GRAFICA



Tel: 26-07-16-37

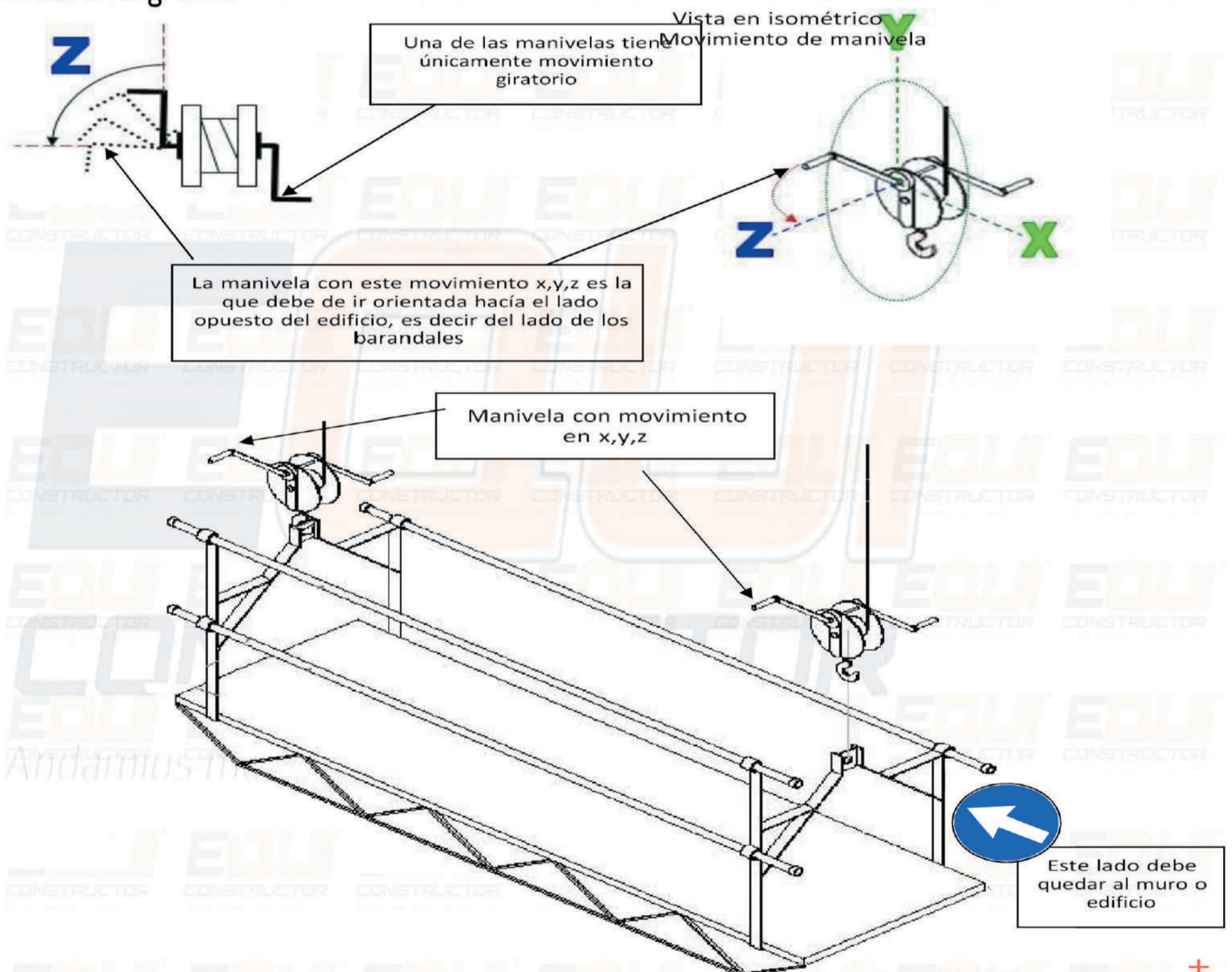
Web: [equiconstructor.com.mx](http://equiconstructor.com.mx)

correo: [contacto@equiconstructor.mx](mailto:contacto@equiconstructor.mx)

## Hamacas o Andamios Colgantes

### ORIENTACION Y COLOCACIÓN DE MALACATES

Cada malacate cuenta solo con una manivela con movimientos en diferentes sentidos como se señala en el gráfico:



Tel: 26-07-16-37

Web: [equiconstructor.com.mx](http://equiconstructor.com.mx)

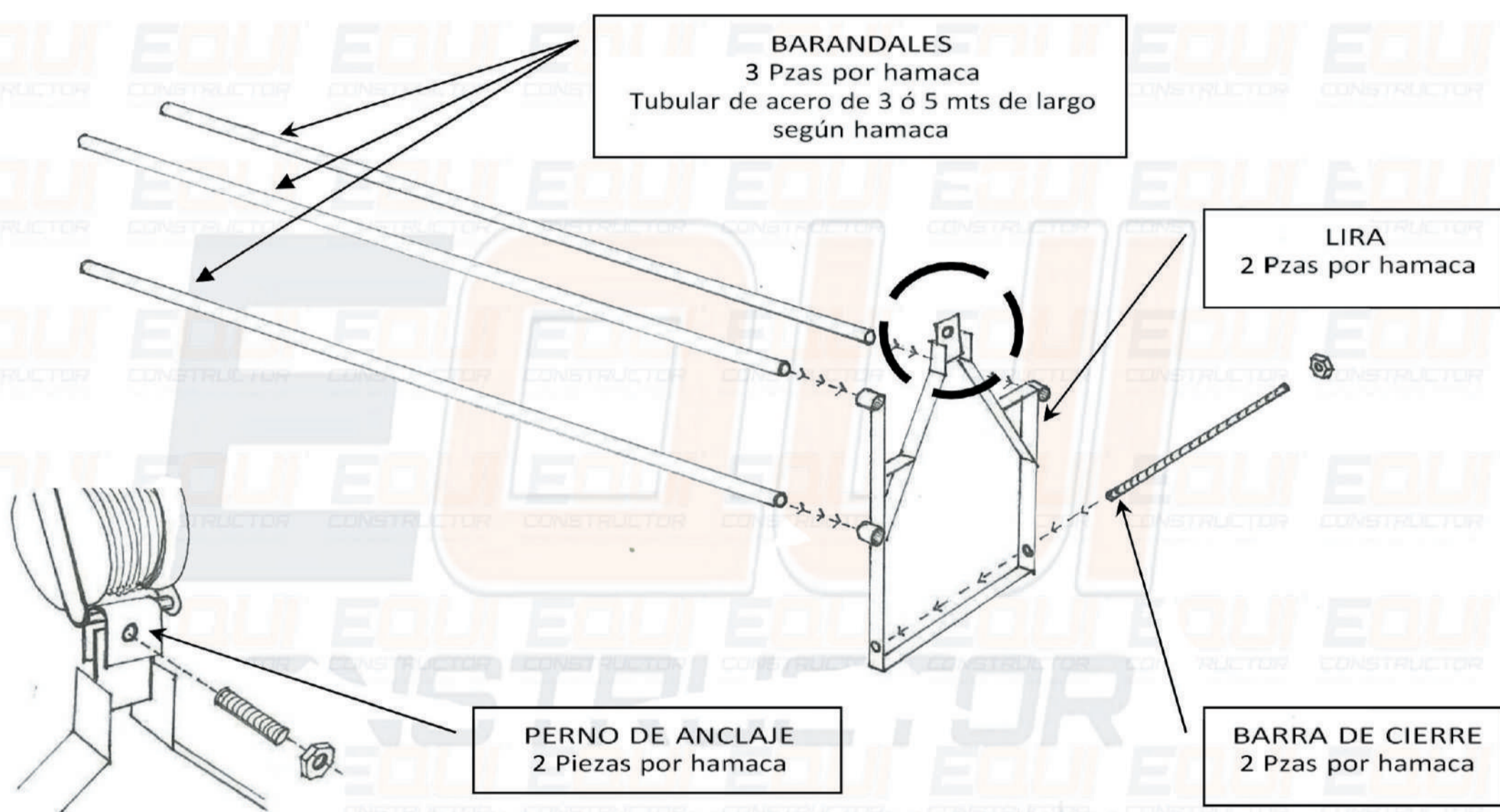
correo: [contacto@equiconstructor.mx](mailto:contacto@equiconstructor.mx)



## Hamacas o Andamios Colgantes

ORIENTACION Y COLOCACIÓN DE MALACATES

### ISOMÉTRICO EXPLOTADO DE PARTES



Tel: 26-07-16-37

Web: [equiconstructor.com.mx](http://equiconstructor.com.mx)

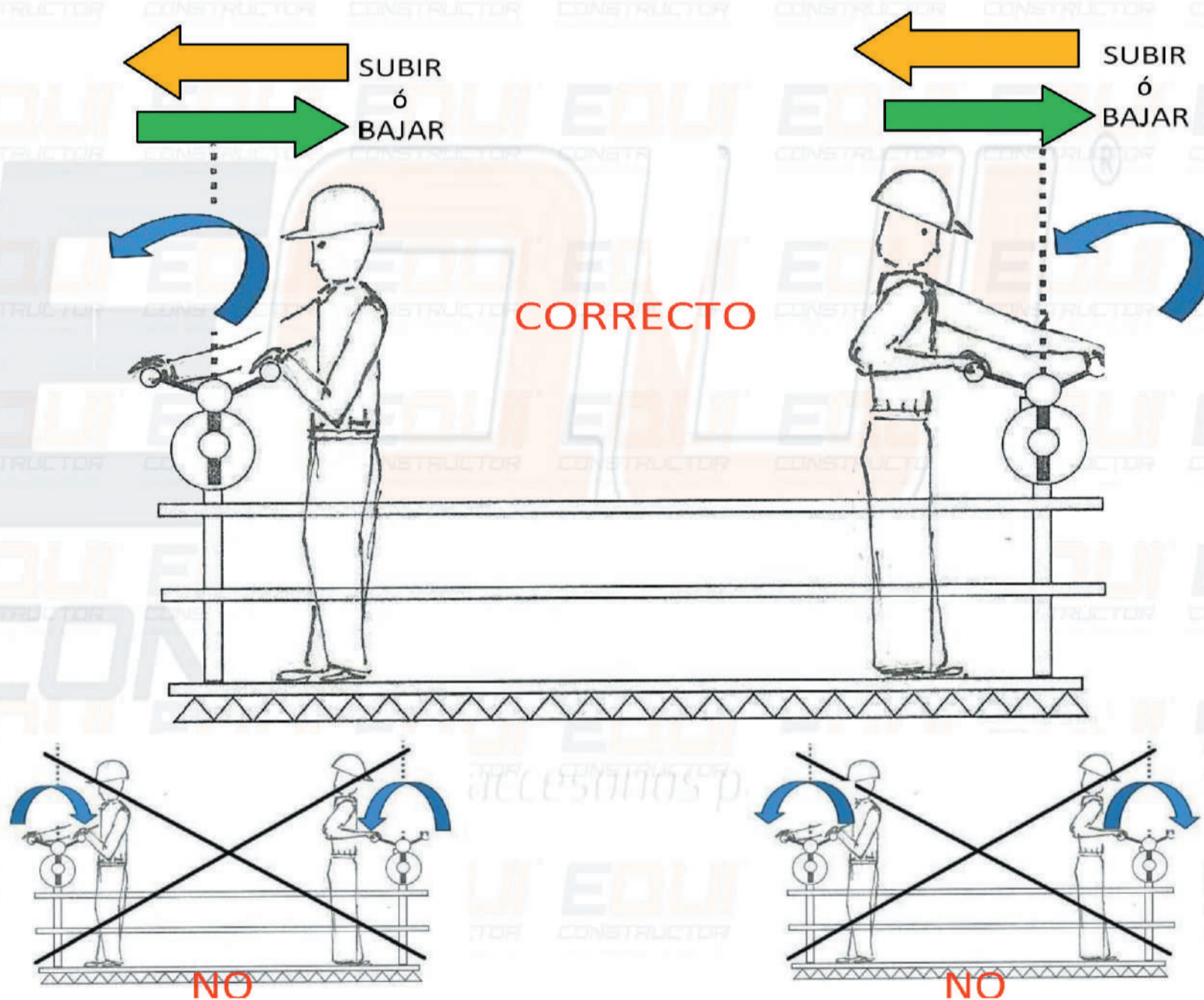
correo: [contacto@equiconstructor.mx](mailto:contacto@equiconstructor.mx)

## Hamacas o Andamios Colgantes

### ORIENTACION Y COLOCACIÓN DE MALACATES

#### OPERACIÓN DE SUBIR Y BAJAR

El movimiento de ambos malacates va a ser en la misma dirección ya sea al subir o bajar. Si el equipo va a descender, ambos malacates se moverán en el mismo sentido.



Tel: 26-07-16-37

Web: [equiconstructor.com.mx](http://equiconstructor.com.mx)

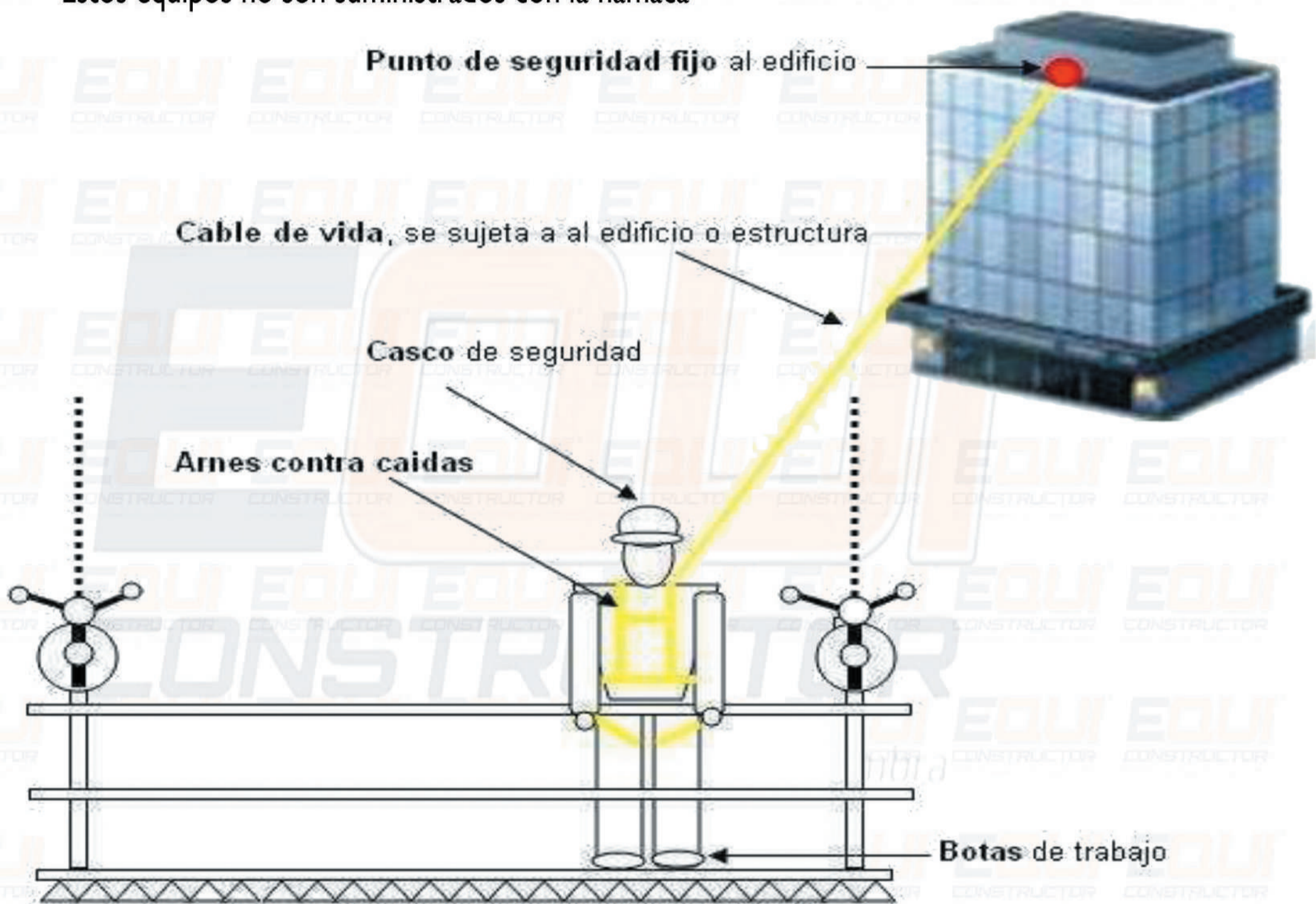
correo: [contacto@equiconstructor.mx](mailto:contacto@equiconstructor.mx)

## Hamacas o Andamios Colgantes

ORIENTACION Y COLOCACIÓN DE MALACATES

### COLOCACION DE ARNES DE SEGURIDAD Y CUERDA DE VIDA

Estos equipos no son suministrados con la hamaca



Tel: 26-07-16-37

Web: [equiconstructor.com.mx](http://equiconstructor.com.mx)

correo: [contacto@equiconstructor.mx](mailto:contacto@equiconstructor.mx)